

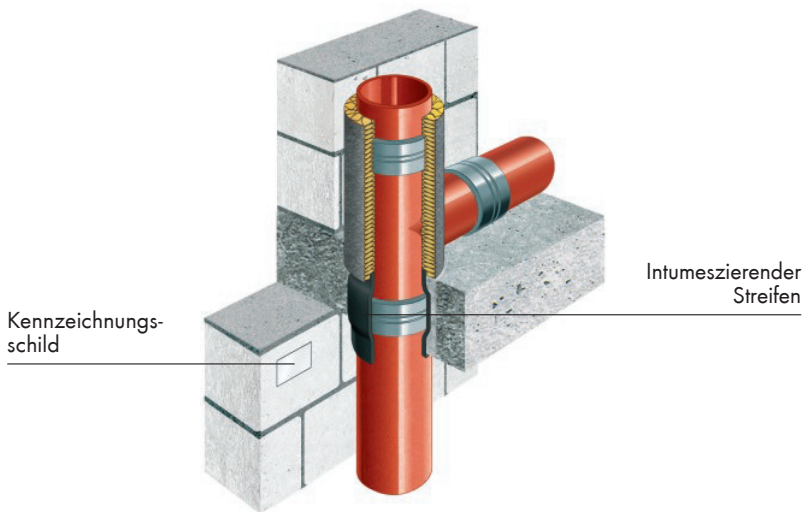
ROHRABSCHOTTUNG DB

System
G2



intumeszierend

**Deckenschottsystem
für nicht brennbare
Rohrleitungen**



Zur Neuinstallation werden benötigt

68.1 = Intumeszierender Streifen dB

44 = Mineralfaser-Isolierung

11 = Brandschutzzement (Restverschluss)

12 = Brandschutzmörtel (Restverschluss)

Die oben aufgeführten Produkte finden Sie im Brandschutz-Produkte-Steckbrief.

Prüfberichte und Zulassungen für folgende Anwendungen

Deckendurchführungen
R30 / R60 / R90
P-3375/440/09-
MPA BS

Schallprüfbericht
P-BA 18/2009

Einsatzbereiche

- R30 / R60 / R90 Abschottung für nicht brennbare Rohre (Gussrohre SML) bis \varnothing 125 mm.
- In Massivdecken aus Beton und Porenbeton \geq 150 mm.
- Auch für Gebäude mit erhöhten Schallschutzanforderungen nach VDI-Richtlinie 4100.

Eigenschaften

- Nullabstand der Steinwolle Matten möglich.
- Einfache Montage.
- Intumeszierender Streifen dB ist selbstklebend.
- Dicht gegen Feuer und Rauch.
- Keine festgelegte Position des SML-Verbinders.

Abmessungen		
Feuerwiderstandsklasse	R30 / R60 / R90	
Deckenstärke Beton und Stahlbeton	\geq 150 mm	
Deckenstärke Porenbeton	\geq 150 mm	
	Isolierlänge	Isolierstärke
Guss \leq DN 50	\geq 100 mm	\geq 1 x 30 mm
Guss \leq DN 125	\geq 300 mm	\geq 1 x 30 mm

Die Montageanleitung und das bauaufsichtliche Prüfzeugnis sind zu beachten!

Einbaumöglichkeiten

